
OPEN SKY

Operatore a cremagliera 230 VCA per finestre a sporgere, pale frangisole, cupole e grandi lucernai



- Attuatore elettrico lineare a cremagliera, racchiusa in adeguato contenitore di materiale composito, adatto alla movimentazione di finestre a sporgere, vasistas, cupole, abbaini, grandi lucernai e pale frangisole.
- Potenza di spinta e trazione di 600 N. Costruito per funzionare con tensione di 230VCA 50Hz oppure, in alternativa, a bassa tensione di 24Vcc. (su richiesta)
- Fornito completo di supporto universale basculante, che si può fissare su tutta la lunghezza dello stelo per mezzo di due morse scorrevoli.
- Fine corsa: Ad Ad assorbimento di potenza in apertura e chiusura e come protezione elettronica al sovraccarico.
- Grazie al nuovo concetto di protezione elettronica, OPEN SKY utilizza solo la forza necessaria all'esercizio svolto. Questo avviene tramite il controllo di due diversi parametri:
 - SecurPower. E' la protezione di sicurezza (nei due sensi di marcia) che interviene quando la potenza richiesta supera del 10% quella necessaria per muovere il carico in quel momento. Il limite minimo di trazione è di 250 N necessari allo schiacciamento delle guarnizioni.
 - MaxPower. Valore assoluto di massimo carico applicato che interviene a circa 660N.

Dati tecnici e dimensione

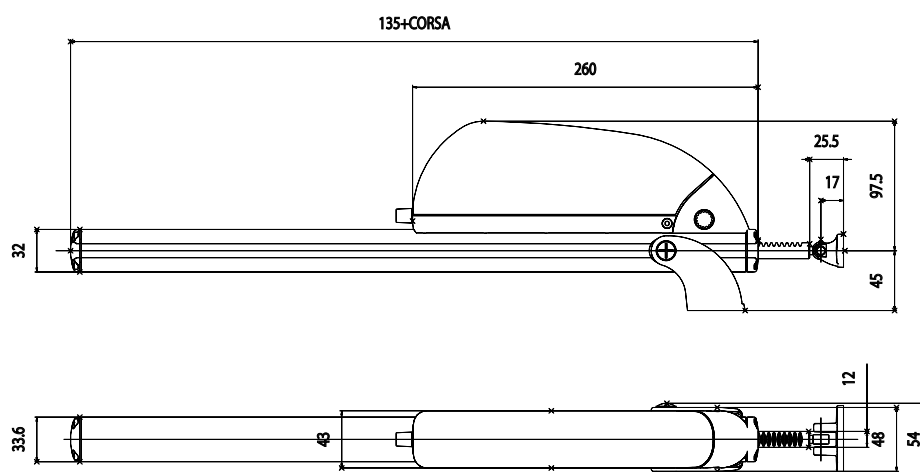
Forza di spinta e trazione	600 N
Corse (selezionabili in qualsiasi momento)	180, 230, 350, 550, 750, 1000 mm
Alimentazione	230V~ 50 Hz / 24 V= c.c
Assorbimento di corrente a carico nominale	0,145 A / 1,600 A
Potenza assorbita a carico nominale	~ 33W ~ 38W
Velocità di traslazione a vuoto	11 mm/s 9,5 mm/s
Doppio isolamento elettrico	SI / Bassa tensione
Tipo servizio	S2 di 3 min
Temperatura di funzionamento	- 5 + 65 °C
Grado di protezione dispositivi elettrici	IP55
Regolazione dell'attacco all'infisso	Autodeterminazione della posizione
Collegamento in parallelo di due o più motori	SI
Collegamento in tendem o in batteria	SI
Arresto fine corsa in apertura	Elettronico con regolazione a dip-switch
Arresto fine corsa in chiusura	Ad assorbimento di potenza
Protezione al sovraccarico in apertura e chiusura	Ad assorbimento di potenza
Dimensioni	115x42x (Corsa+135) mm
Marcatura	

AUTOMAZIONI
PER AVVOLGIBILI

AUTOMAZIONI
PER SERRAMENTI

Esempi

Esempio



CENTRALI DI COMANDO
ED ACCESSORI ELETTRONICI

AUTOMAZIONI
PER ANTE BATTENTI

Prodotti

Codice	Modello	Alimentazione	Corsa
4RL80101	OpenSky	230 VCA	350 mm
4RL80102	OpenSky	230 VCA	550 mm
4RL80103	OpenSky	230 VCA	750 mm
4RL80104	OpenSky	230 VCA	1000 mm

* Kit per collegamento in tandem fornibile su richiesta.

** Kit di assemblaggio attuatore, composto da stelo + motore, fornibile su richiesta.