

OP1-P Smart

Attuatore a catena – 250N – corsa selezionabile 240, 360 mm



La tecnologia compatta.

Attuatore elettrico a catena per finestre a sporgere, vasistas, cupole e abbaini. OP1-P Smart è la sapiente evoluzione delle moderne tecnologie nell'automazione di serramenti.

E' garanzia di sicurezza, qualità, efficienza, affidabilità, semplicità costruttiva; un piacevole design per un serramento d'avanguardia ancora più compatto.

Ti dà la forza che ti serve grazie a una nuova concezione di protezione elettronica.

Costruito per durare nel tempo l'attuatore è stato sottoposto ad interminabili prove di durata positivamente superate. Ha un ingombro ridotto e la scocca e le staffe sono in materiale composito ad alta resistenza.

E' di facile installazione, si monta ad innesto rapido nei supporti, senza viti o elementi di fissaggio e gli accessori sono compatibili con tutta la serie OP1-P.



Modello	OP1-P Smart
Forza di spinta e trazione	250 N
Corse	240, 360 mm
Tensione di alimentazione	110÷230VAC 50/60 Hz
Assorbimento di corrente a carico nominale	0,180 A
Potenza assorbita a carico nominale	~ 30W
Velocità a vuoto	13,5 mm/s
Durata della corsa a vuoto (240 mm - 360 mm)	18 s – 27 s
Doppio isolamento elettrico	Si
Servizio	S2 di 3 minuti
Temperatura di funzionamento	-5 + 65 °C
Grado di protezione dispositivi elettrici	IP 30
Regolazione di attacco all'infisso	Autodeterminazione della posizione
Collegamento in parallelo di due o più motori	Si (consigliato max 30 attuatori)
Fine corsa in apertura	Ad assorbimento di potenza
Fine corsa in chiusura	Ad assorbimento di potenza
Protezione al sovraccarico in apertura e chiusura	Ad assorbimento di potenza
Dimensioni (mm)	356 x 56,5 x 33,5
Peso (kg)	0,845
Marchatura	CE

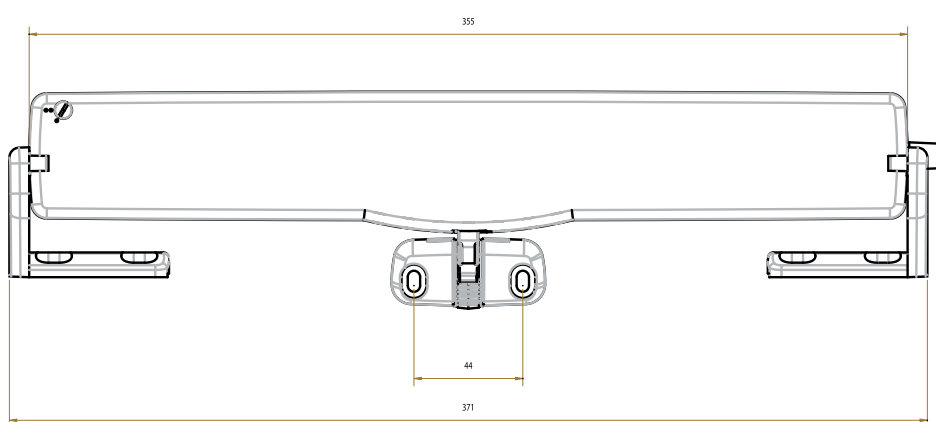
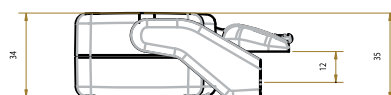
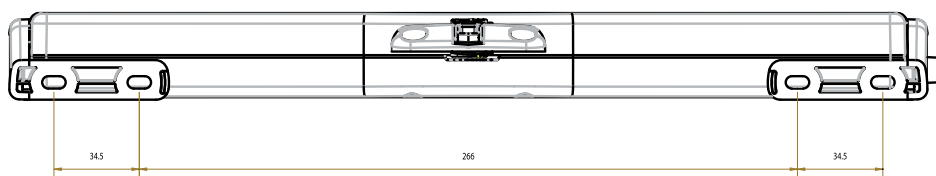
AUTOMAZIONI
PER AVVOLGIBILI

AUTOMAZIONI
PER SERRAMENTI

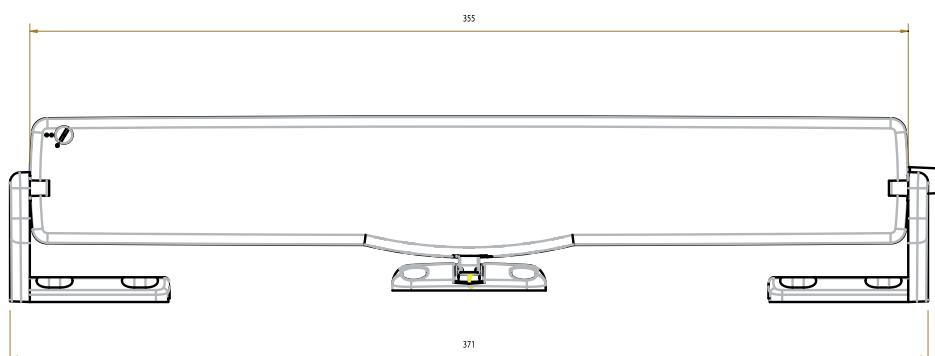
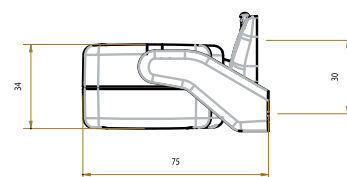
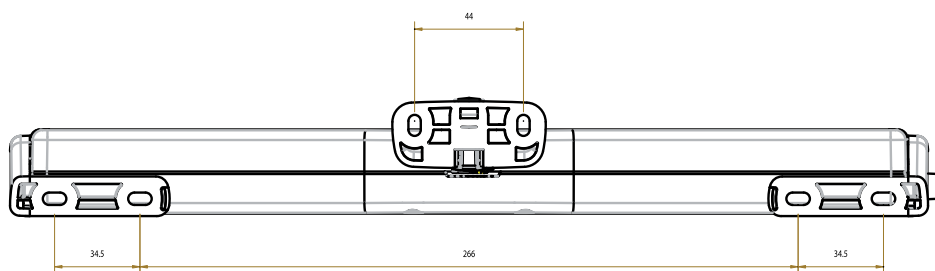
CENTRALI DI COMANDO
ED ACCESSORI ELETTRONICI

AUTOMAZIONI
PER ANTE BATTENTI

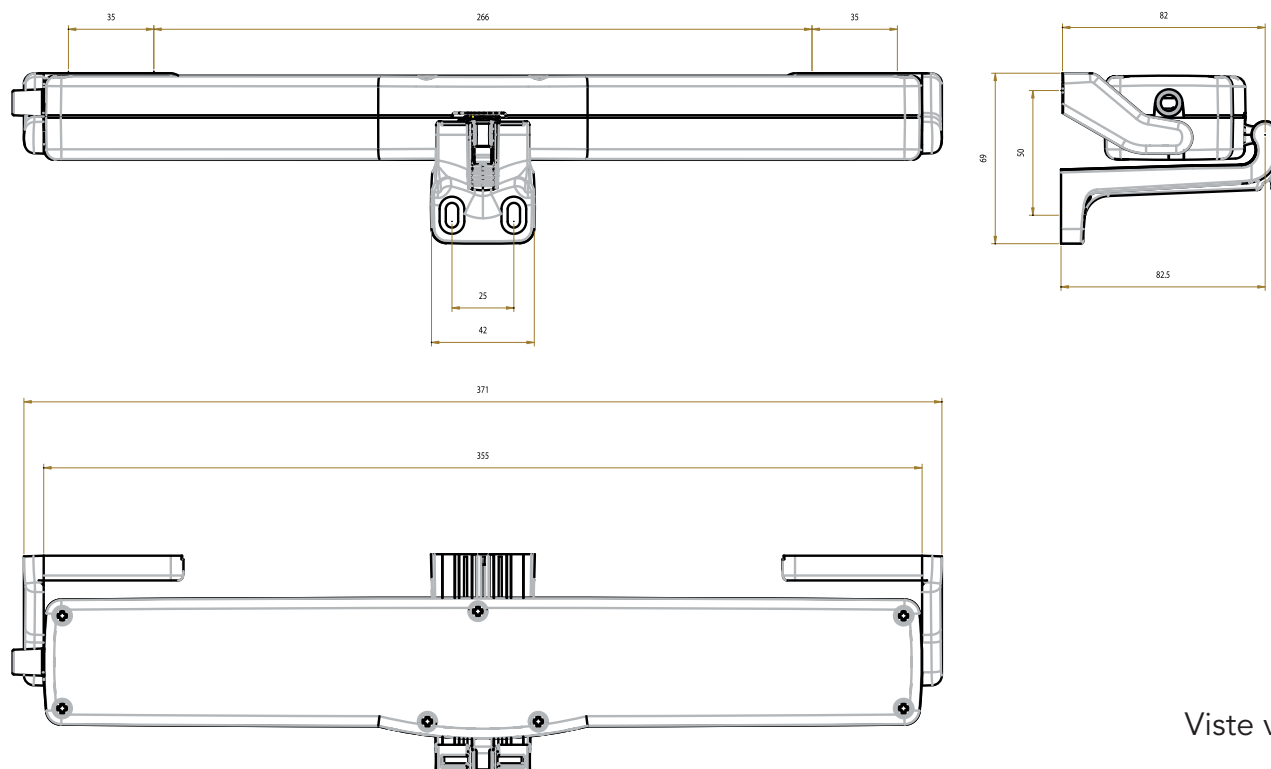
DISEGNI TECNICI



Viste orizzontali



Viste sporgere



Viste vasistas

INDICAZIONI DI CAPITOLATO

Attuatore elettrico lineare con catena articolata a quattro maglie in doppia fila, racchiusa in adeguato contenitore di materiale composito, adatto alla movimentazione di finestre a sporgere, vasistas, cupole ed abbaini. Le caratteristiche sono riportate nella tabella Dati Tecnici. Potenza di spinta e trazione di 250 N. Costruito per funzionare con tensione di 110-230VAC 50/60Hz.

Fornito completo di supporto universale basculante a montaggio rapido e senza viti (brevettato) e con staffe d'attacco per finestre a sporgere ed a vasistas collegate mediante attacco rapido (brevettato).

Fine corsa in apertura/chiusura ad assorbimento di potenza e come protezione al sovraccarico. Collegabile in parallelo. Conforme alle Direttive 2004/108 CE (direttiva EMC) e successivi emendamenti e 2006/95 CE (Direttiva Bassa Tensione) e successivi emendamenti.

Colori standard: NERO (circa RAL9005), BIANCO (circa RAL9016), e GRIGIO (circa RAL7047).