

OP1-P

Operatore 230 VAC e 24 Vcc a catena per vasistas e finestre a sporgere




Telecomando disponibile nel modello RADIO

- Attuatore elettrico lineare con catena articolata a quattro maglie in doppia fila, racchiusa in adeguato contenitore di materiale composito, adatto alla movimentazione di finestre a sporgere, vasistas, cupole ed abbaini.
- Potenza di spinta e trazione di 300 N. Costruito per funzionare con tensione di 230V~ (c.a.) 50Hz oppure, in alternativa, a bassa tensione di 24V = (c.c.).
- Fornito completo di supporto universale basculante a montaggio rapido e senza viti e con staffe d'attacco per finestre a sporgere ed a vasistas collegate mediante attacco rapido.
- Disponibile con corsa fissa 400 mm (270 mm su richiesta) oppure nei modelli OP1-Pcv con corsa selezionabile 100, 200, 300, 400 mm tramite deepswitch.
- Fine corsa: - Elettronico in apertura con quattro (4) corse (110 - 200 - 300 - 400 mm) selezionabili in qualsiasi momento mediante dip-switch.
- Ad assorbimento di potenza in chiusura e come protezione al sovraccarico.
- Collegabile in parallelo. Conforme alle Direttive 73/23 , 89/336 (direttiva EMC) e successivi emendamenti, come modificata da norma 93/68 CE.
- Nella versione SYNCRO è possibile sincronizzare in modo coordinato due o più attuatori a catena (max 4 attuatori), senza alcuna centralina di controllo. Modello suggerito per le applicazioni dov'è richiesta una potenza maggiore ma soprattutto due o più punti di spinta e trazione sullo stesso serramento.



Dati tecnici e dimensione

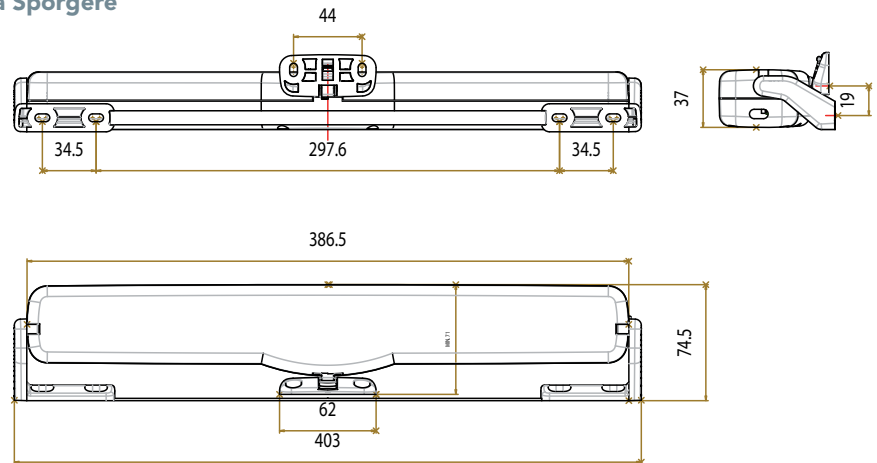
Forza di spinta e trazione	300 N
Corse	Selezionabile 100, 200, 300, 400 mm (solo su modello OP1-Pcv) Fissa 400 mm (270 mm su richiesta)
Alimentazione	230V~ 50 Hz / 24 V= c.c
Assorbimento di corrente a carico nominale	0,115 A / 0,950 A
Potenza assorbita a carico nominale	~ 25W ~ 25W
Velocità di traslazione a vuoto	12 mm/s
Durata della corsa a vuoto (400mm)	25 s
Doppio isolamento elettrico	SI / Bassa tensione
Tipo servizio	S2 di 3 min
Temperatura di funzionamento	- 5 + 65 °C
Grado di protezione dispositivi elettrici	IP30
Regolazione dell'attacco all'infisso	Autodeterminazione della posizione
Collegamento in parallelo di due o più motori	SI
Sincronizzazione di due o più motori (max 4)	SI solo su modelli SYNCRO
Arresto fine corsa in apertura	Elettronico con regolazione a dip-switch
Arresto fine corsa in chiusura	Ad assorbimento di potenza
Protezione al sovraccarico in apertura e chiusura	Ad assorbimento di potenza
Dimensioni	386,5x59x37 mm
Peso apparecchio	0,970 Kg / 0,940 Kg
Frequenza di ricezione (solo su versioni Radio)	433,92 MHz Rolling code
Alimentazione Trasmittente 4 canali (solo su versioni Radio)	12V – Mod. A23-25 mA
Marchatura	

Prodotti

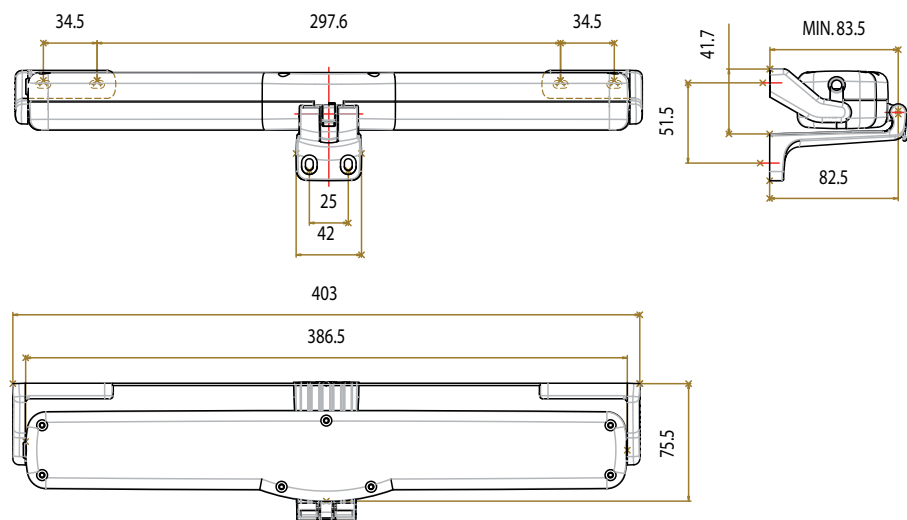
Codice	Modello	Alimentazione	Corsa	Colore
4CO52100	OP1-P	230 VCA	400 mm	Nero
4CO53100	OP1-P	230 VCA	400 mm	Bianco
4CO51100	OP1-P	230 VCA	400 mm	Grigio
4CO52101	OP1-Pcv	230 VCA	100, 200, 300, 400 mm	Nero
4CO53101	OP1-Pcv	230 VCA	100, 200, 300, 400 mm	Bianco
4CO51101	OP1-Pcv	230 VCA	100, 200, 300, 400 mm	Grigio
4CO52050	OP1-Pcv	24 Vcc	100, 200, 300, 400 mm	Nero
4CO53050	OP1-Pcv	24 Vcc	100, 200, 300, 400 mm	Bianco
4CO51050	OP1-Pcv	24 Vcc	100, 200, 300, 400 mm	Grigio
4CO52102	OP1-Pcv – Radio	230 VCA	100, 200, 300, 400 mm	Nero
4CO53102	OP1-Pcv – Radio	230 VCA	100, 200, 300, 400 mm	Bianco
4CO51102	OP1-Pcv - Radio	230 VCA	100, 200, 300, 400 mm	Grigio
4CO52150	OP1-Pcv – SYNCRO	230 VCA	100, 200, 300, 400 mm	Nero
4CO53150	OP1-Pcv – SYNCRO	230 VCA	100, 200, 300, 400 mm	Bianco
4CO51150	OP1-Pcv – SYNCRO	230 VCA	100, 200, 300, 400 mm	Grigio
4CO52050	OP1-Pcv – SYNCRO	24 Vcc	100, 200, 300, 400 mm	Nero
4CO53050	OP1-Pcv – SYNCRO	24 Vcc	100, 200, 300, 400 mm	Bianco
4CO51050	OP1-Pcv – SYNCRO	24 Vcc	100, 200, 300, 400 mm	Grigio

Dimensioni

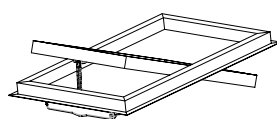
Vista a Sporgere



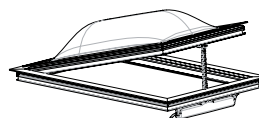
Vista a Vasistas



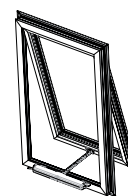
Applicazioni Possibili



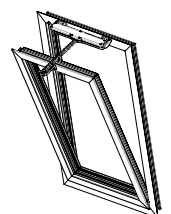
Abbaini



Cupole



A sporgere



Vasistas