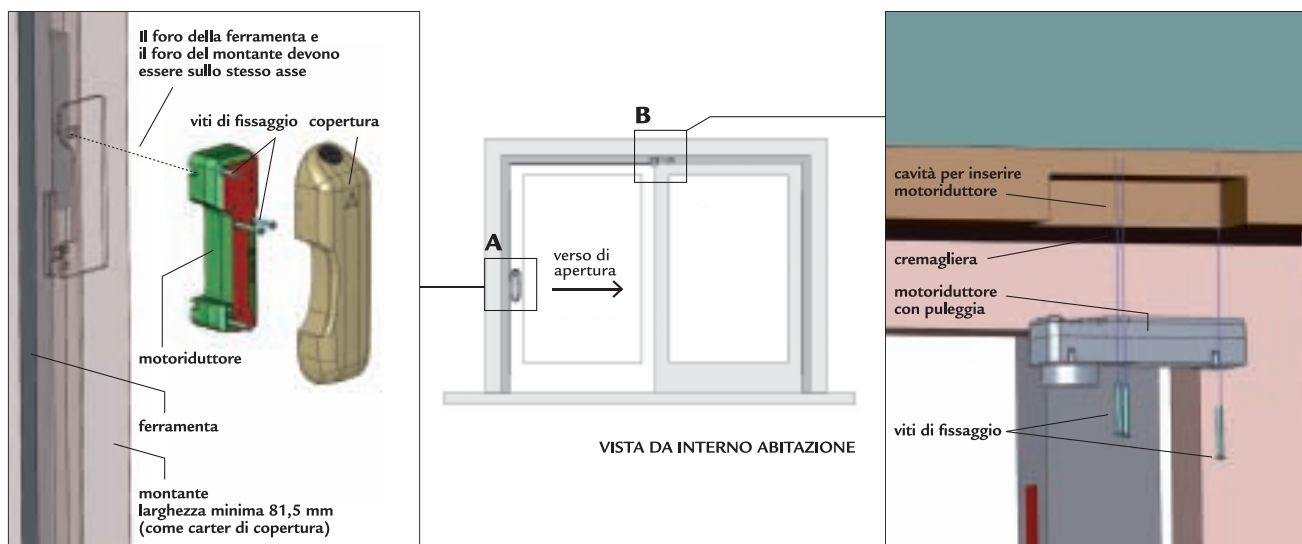


# JAZZ Motorizzazione per Alzante Scorrevole

Kit pronto e completo per l'installazione by 

- 2 Motoriduttori
- 1 scheda elettronica
- 1 trasformatore
- 2 batterie tampone + scheda
- 1 kit piastra ancoraggio motore scorrevole
- 2 cremagliere
- 1 carter in ottone
- 1 radiocomando 4 canali
- 1 kit contatto strisciante
- 1 kit barriere (2 interne + 2 esterne)



## DESCRIZIONE GENERALE

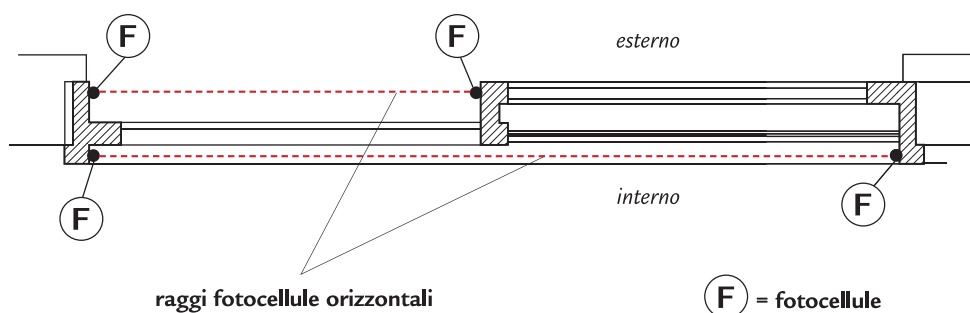
Questa automazione prevede l'installazione sul serramento di due motoriduttori a 24 Volt. Uno aziona la ferramenta "alzante" del serramento, mentre l'altro aziona l'anta "scorrevole".

La gestione del movimento e dei suoi tempi è garantita da una scheda elettronica che assolve alle funzioni di programmazione, comando remoto e sicurezza.

Il **motoriduttore alzante (A)** viene inserito nel quadro della ferramenta standard in commercio, mentre il **motoriduttore scorrevole (B)** è inserito nella cassa del serramento ed agisce su una cremagliera fissata sull'anta scorrevole.

### Barriere di sicurezza

L'automazione prevede inoltre di serie le batterie tampone e le barriere di sicurezza interne ed esterne. Le barriere esterne sono interfacciabili con il sistema di allarme.

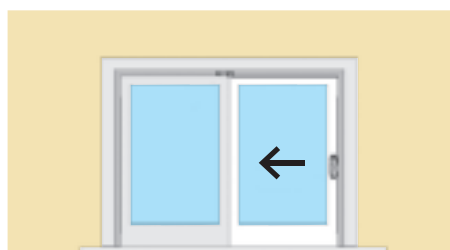


Finiture disponibile della maniglia: Ottone lucido, Cromo lucido, Cromo Satinato e Nikel perlato

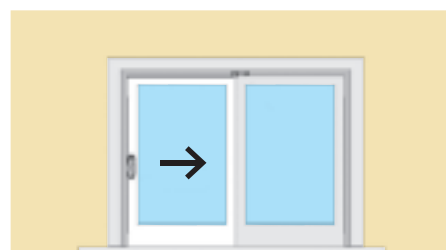


**Specificare sempre nell'ordine:**

- finitura del carter maniglia
- larghezza porta scorrevole
- senso di apertura (destra o sinistra come visto dall'interno dell'abitazione)



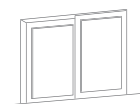
sinistra



destra

**Prodotti**

**Alzante  
Scorrevole**



Codice	Modello
4SJB0101	Alzante + scorrevole destra
4SJB0102	Alzante + scorrevole destra
4SJB0103	Alzante Destra
4SJB0104	Alzante Sinistra