

GUIDA ALLA SCELTA DELL'AUTOMAZIONE

FORMULE PER IL CALCOLO DELLA FORZA NECESSARIA ALL'APERTURA O CHIUSURA DEL SERRAMENTO

F = Forza richiesta per l'apertura o chiusura (Kg) - 1 Kg ca 10N

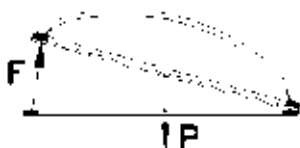
P = Peso del serramento (solo parte mobile) (Kg)

C = Corsa di apertura (mm)

A = Altezza del serramento (mm)

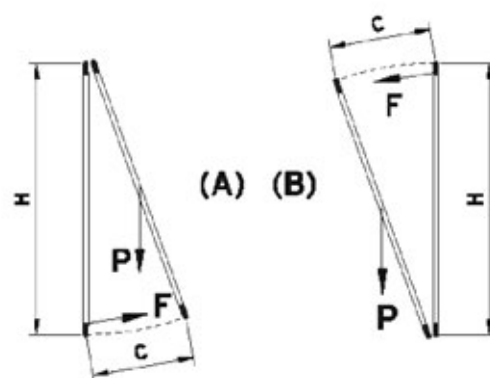
Esempio

Esempi



Per cupole o lucernai orizzontali

$$F = 0,54 \times P$$



Per finestra a sporgere (A) o vasistas (B)

$$F = (0,54 \times P) \times (C : H)$$